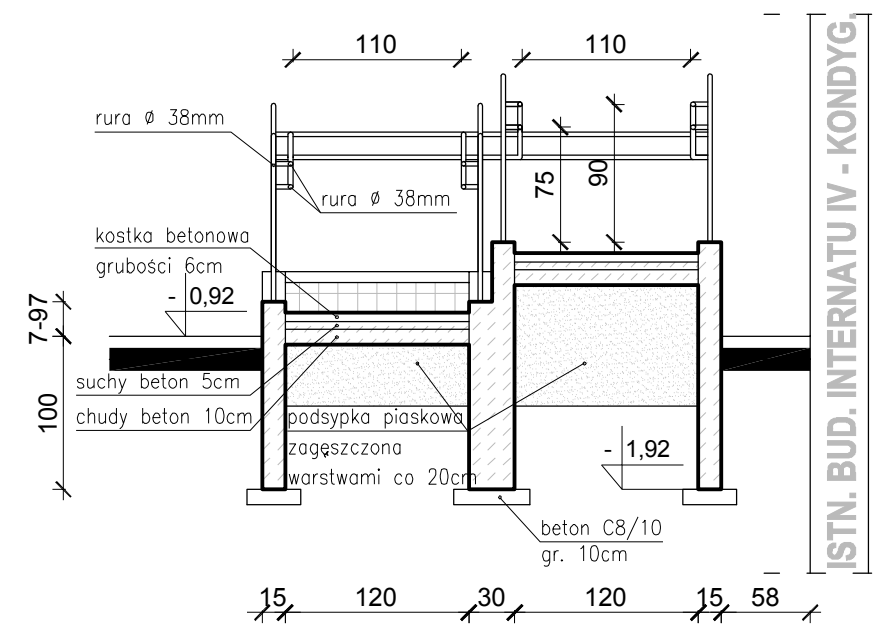


Przekrój A-A
Skala 1:50



 ZAKŁAD PROJEKTOWANIA I WYKONAWSTWA INWESTYCYJNEGO BUDOMEX		ul. Wodna 1B; 86 - 105 Świecie tel./fax/ (52) 33-15-313 e-mail: projekty@budomex.biz	
Podjazd dla osoby niepełnosprawnej, Przekrój A-A			
NAZWA OBIEKTU	ZMIANA SPOSOBU UŻYTKOWANIA CZĘŚCI BUDYNKU INTERNATU NA MIESZKANIA CHRONIONE	SKALA: 1:50	
ADRES OBIEKTU	UL. MYŚLIWSKA 1 86-170 NOWE	DATA: 04.2019r.	
NAZWA INWESTORA	POWIAT ŚWIECKI UL. GEN. JÓZEFA HALLERA 9, 86-100 ŚWIECIE	NR RYS.: 8	
Projektant Monika Wilbrandt <i>mgr inż. arch.</i>	Nr uprawnień 1/KPOKK/2016	Specjalność Architektoniczna	Podpis